

36 515 979



- HORIZONTAL RAIN, portata max. 6 l/min (a 3 bar)
 - con sistema anticalcare
 - piastra di copertura 120 x 120 mm
 - Questo prodotto può aiutare un edificio a soddisfare i requisiti dei Green Building Rating Systems, ad es. LEED®, BREEAM®, DGNB
- Limitatore di portata (8,3 l/min) per prolungare il getto a doccia da ca. 500 mm a ca. 1000 mm**

Limitatore di portata (8,3 l/min) per prolungare il getto a doccia da ca. 500 mm a ca. 1000 mm

Compatibile con: IMO, LULU, MADISON, MEM, TARA, CL.1, LISSÉ, VAIA, META, CYO

	Champagne (Oro 22k)	36 515 979-47
	Cromato	36 515 979-00
	Platinato spazzolato	36 515 979-06
	Platinato	36 515 979-08
	Dark Chrome	36 515 979-19
	Light Gold	36 515 979-26
	Light Gold spazzolato	36 515 979-27
	Ottone spazzolato (Oro 23k)	36 515 979-28
	Nero opaco	36 515 979-33
	Bronzo spazzolato	36 515 979-42
	Champagne spazzolato (Oro 22k)	36 515 979-46
	Cromo spazzolato	36 515 979-93
	Dark Platinum spazzolato	36 515 979-99

Prodotti complementari necessari



- Scatola da incasso -** 35 205 970 90
- Profondità d'incasso max. 110 mm
 - profondità d'incasso min. 85 mm

Prodotti complementari



- xGRID Kit di fissaggio per integrazione in cartongesso -** 12 340 970 90

Prodotti complementari necessari



- xGRID Staffa di montaggio 555 mm -** 12 360 970 90

36 515 979

mm [inches]



Diagramma di portata

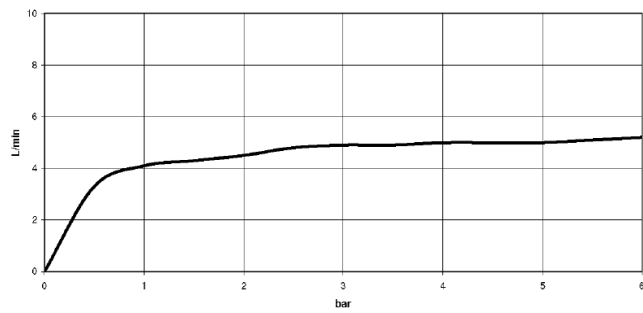
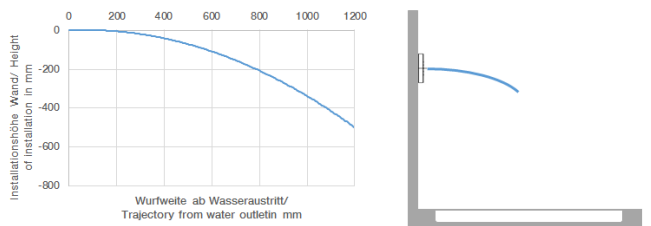


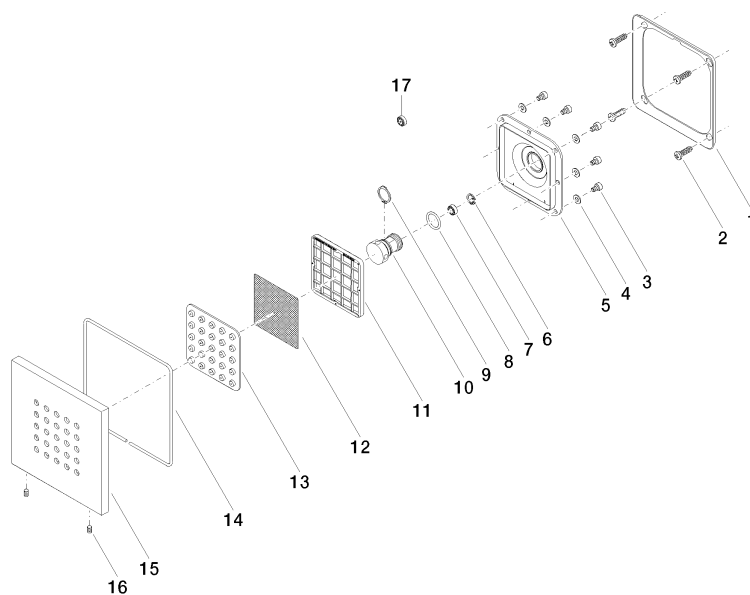
Diagramma gittate



Certificati

IAPMO_4976 (5). LGA_18896. WRAS_1304001.

36 515 979



Elenco delle parti di ricambio

N.	Codice articolo	Denominazione	Quantità necessaria	Tempo di produzione
1	09 28 01 024 90	sostegno	1	2
2	09 30 31 022 90	vite	4	2
3	09 30 30 031 90	vite	8	2
4	09 30 11 024 90	rondella	8	2
5	09 12 12 205 90	alloggio	1	2
6	09 16 01 016 90	anello	1	2
7	90 23 01 032 00 90	limitatore di portata	1	2
8	09 14 10 130 90	guarnizione	1	2
9	09 16 01 017 90	anello	1	2
10	09 17 11 146 90	distributore	1	60
11	09 17 97 057 90	sostegno	1	2
12	09 29 30 043 90	inserto	1	2
13	09 12 01 075 90	inserto	1	2
14	09 14 03 117 90	guarnizione	1	2
15	09 27 98 004-47	rosetta	1	30
16	09 31 11 048 90	perno	1	2
17	09 23 01 052 90	limitatore di portata	1	2